

IT/EN



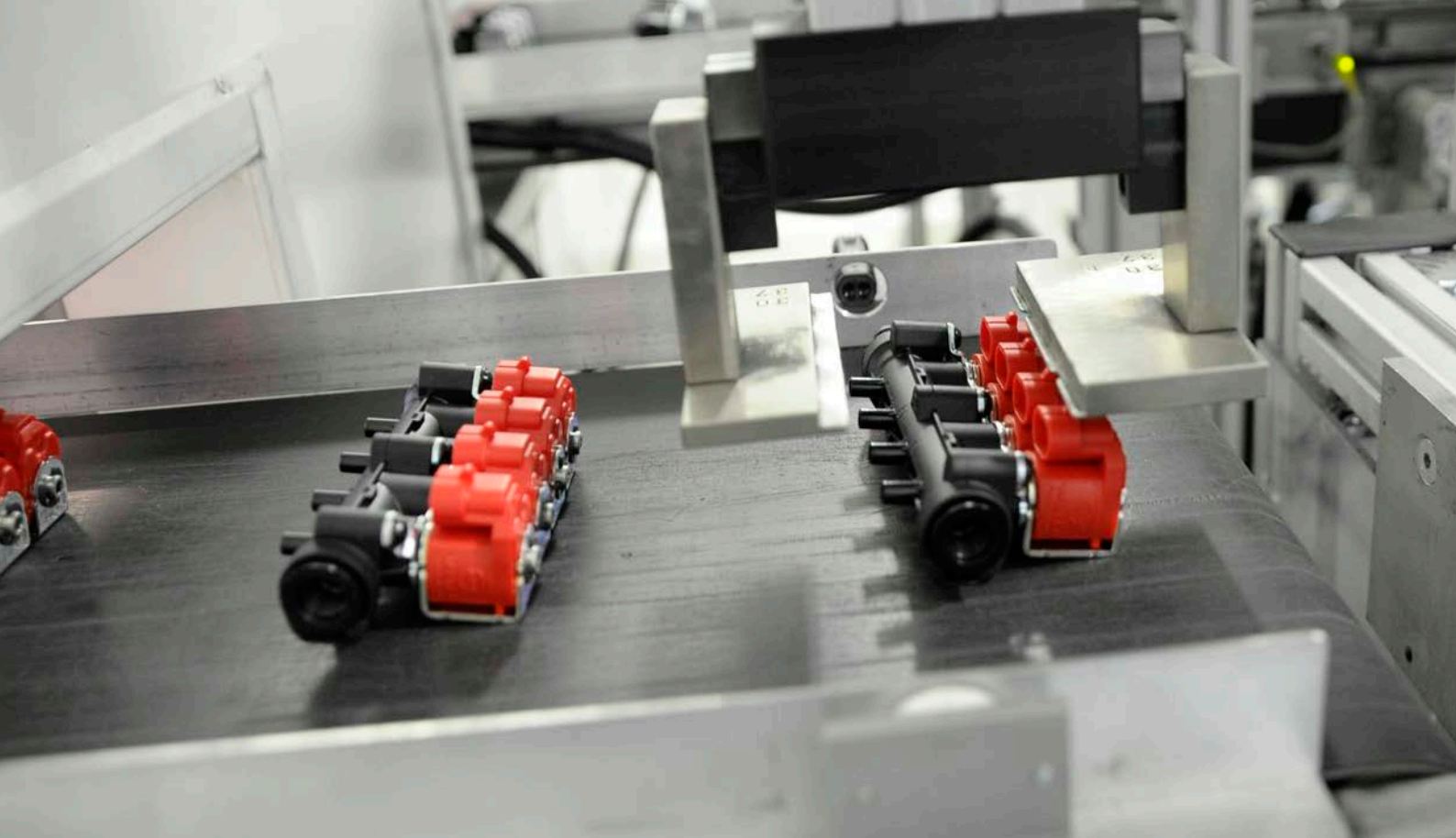
TM

**VALTEK**

**CATALOGO PRODOTTI 2023**  

---

**2023 PRODUCTS CATALOGUE**



## LA NOSTRA AZIENDA

Valtek, una delle società del gruppo Westport Fuel Systems, è un fornitore specializzato a livello internazionale nel settore dei componenti e dei sistemi di alimentazione alternativi per i motori a GPL e METANO, che offrono massima sicurezza, comfort e prestazioni.

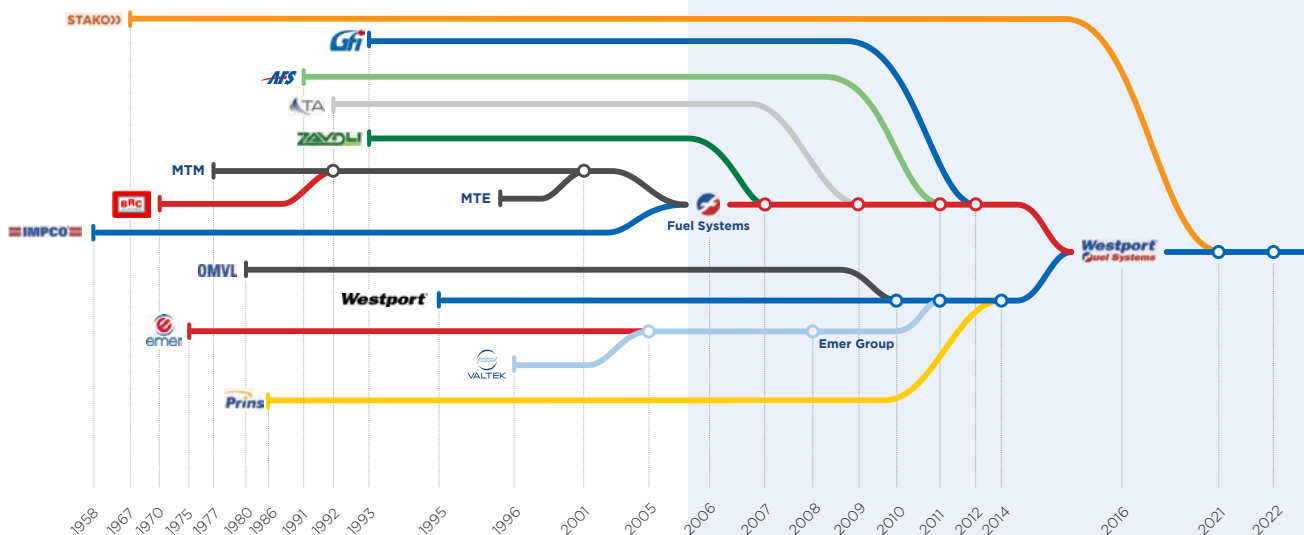
Fondata nel 1996, Valtek è un esempio di come una piccola azienda può crescere facendo affidamento sulle proprie competenze e il proprio know-how, oggi supportata anche da una struttura come Westport Fuel Systems, in grado di mettere a disposizione conoscenze ingegneristiche e strutture tecnologiche industriali per sviluppare tutte le nuove iniziative e progetti.

## OUR COMPANY

Valtek, one of the Westport Fuel Systems group companies, is an international specialist supplier in the alternative fuels systems field of components for LPG and CNG engines, that offer maximum safety, comfort and performance.

Founded in 1996, Valtek is a prime example of how a simple company can grow based on its competence and know-how, today also supported by a Corporate like Westport Fuel Systems, able to provide engineering knowledge and industrial technological structures to develop all new initiatives and projects.

## STORIA



## HISTORY

## INDICE - INDEX

### **INIETTORI GPL-METANO PER SISTEMI A INIEZIONE, ACCESSORI E RICAMBI LPG-CNG INJECTORS FOR INJECTION SYSTEMS AND SPARE PARTS**

TYPE 30 - Iniettore - Gas Injector.....	6
TYPE 32 - Iniettore - Gas Injector.....	8
TYPE 33 - Iniettore - Gas Injector.....	10
TYPE 37 - Iniettore - Gas Injector.....	12
TYPE 40 - Iniettore - Gas Injector.....	14
Strumento di calibrazione iniettori TYPE 30 - 33 - 37 Injectors calibration tool TYPE 30 - 33 - 37.....	16

### **RIDUTTORE GPL PER SISTEMI A INIEZIONE, ACCESSORI E RICAMBI LPG REDUCERS FOR INJECTION SYSTEMS AND SPARE PARTS**

TYPE 65 - Palladio Riduttore - Reducer.....	18
---	----

### **ELETTRO VALVOLE GPL-METANO PER SISTEMI A INIEZIONE, ACCESSORI E RICAMBI LPG-CNG SOLENOID VALVES FOR INJECTION SYSTEMS AND SPARE PARTS**

TYPE 01 - Elettrovalvole con filtro - Electro Valve with filter.....	20
TYPE 02 - Elettrovalvole con filtro - Electro Valve with filter.....	22
TYPE 03 - Elettrovalvole con filtro - Electro Valve with filter.....	24
TYPE 04 - Elettrovalvola - Electro Valve.....	26
TYPE 06 - Elettrovalvola - Electro Valve.....	28
TYPE 07 - Elettrovalvola con standard e filtro maggiorato Electro Valve with standard and big filter.....	30
TYPE 10 - Elettrovalvola - Electro Valve.....	32

### **VALVOLE BENZINA, ACCESSORI E RICAMBI PETROL SOLENOID VALVE AND SPARE PARTS**

TYPE 12 - Valvola Benzina - Petrol Valve .....	34
TYPE 16 - Valvola Benzina - Petrol Valve .....	36

### **FILTRI GAS PER SISTEMI INIEZIONE, ACCESSORI E RICAMBI GAS FILTER FOR INJECTION SYSTEMS AND SPARE PARTS**

TYPE 91 - Filtro Gas - Gas filter .....	38
TYPE 92 - Filtro Gas - Gas filter .....	39
TYPE 94 - Filtro Gas - Gas filter .....	40
TYPE 97 - Filtro Gas - Gas filter .....	41
TYPE 98 - Filtro Gas - Gas filter .....	42
TYPE 99 - Filtro Gas - Gas filter .....	43

### **VALVOLA SERBATOIO TANK VALVE**

TYPE 74 - Valvola serbatoio - Tank valve .....	44
--	----

### **CARTUCCE FILTRO GAS FILTER CARTRIDGE**

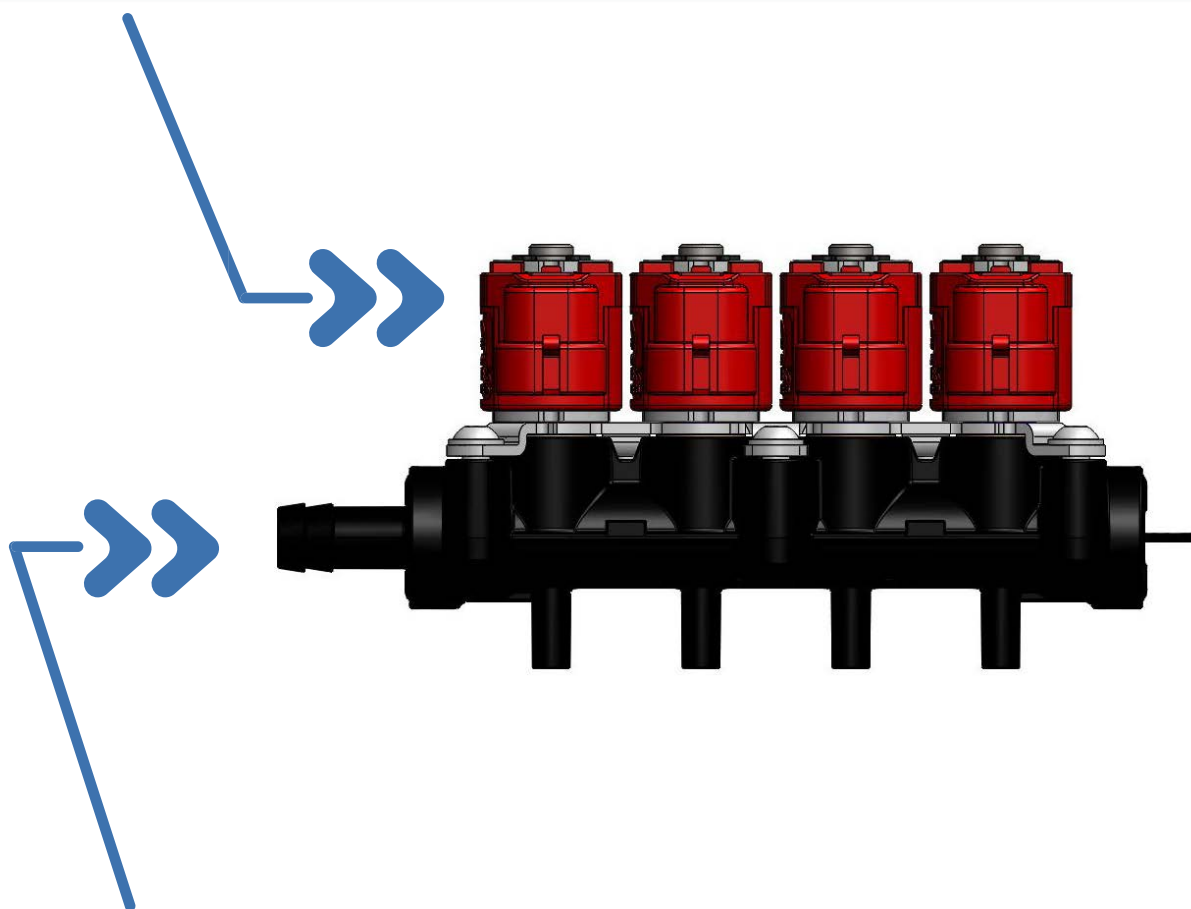
.....	45
-------	----

# PERSONALIZZAZIONE INIETTORI

## INJECTORS CUSTOMIZATION

RESISTENZA BOBINA  
COIL RESISTANCE

30HM - 20HM - 10HM

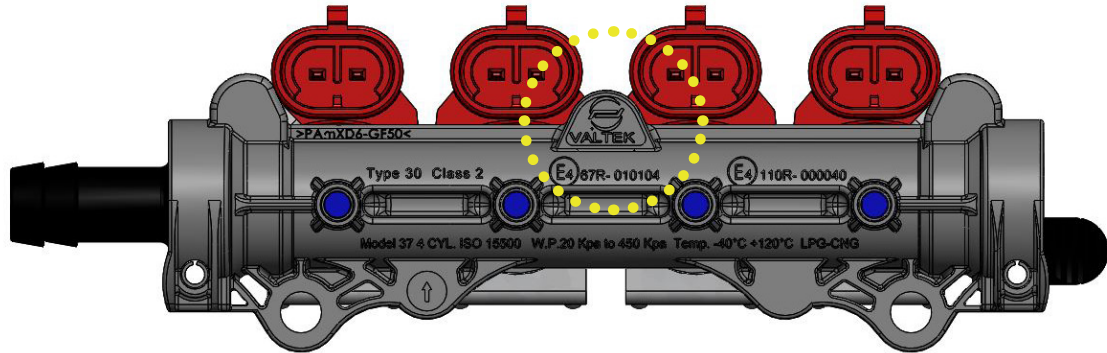


INGRESSO GAS Ø  
INLET GAS Ø

Ø 10 - Ø 12

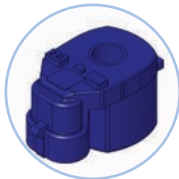
## LOGO PERSONALIZZATO

## CUSTOMIZED LOGO

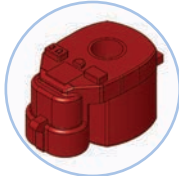


## COLORE BOBINA

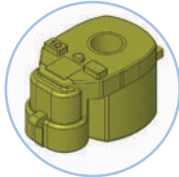
## COIL COLOR



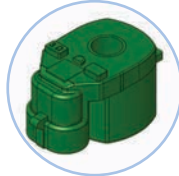
BLU - BLUE



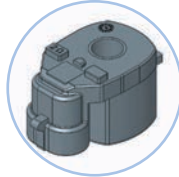
ROSSO - RED



GIALLO - YELLOW



VERDE - GREEN



GRIGIO - GREY



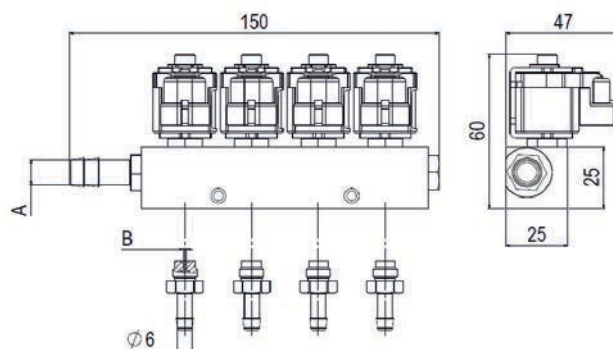
NERO - BLACK

# INIETTORI - INJECTORS

## TIPO 30 - TYPE 30

LPG

CNG



### Caratteristiche tecniche generali - General Technical features

Materiale rail - Rail material	Alluminio - Aluminum
Applicazioni - Applications	GPL e Metano - LPG and CNG
Temperatura di lavoro - Working temperature	ECE R67-01: -40°C 120°C - ECE R110: -40°C 120°C - ISO 15500: -40°C 120°C
Massima pressione di esercizio - Max Working pressure	0,45 MPa (4,5 bar)
Omologazioni - Approvals	ECE R67-01 - ECE R110 - ECE R10-03 - ISO 15500
Peso - Weight	0,5 kg 4 cyl. - 0,4 kg 3 cyl. - 0,3 kg 2 cyl.

Codice Code	Versione Version	Ingresso gas Inlet gas	Outlet tubo gas Outlet gas pipe
VK30.EVG.221	4 CILINDRI + UGELLI CALIBRATI Ø 1.75 4 CYLINDERS + CALIBRATED NOZZLES Ø 1.75	Ø 10 mm	12X5 mm
VK30.EVG.222	3 CILINDRI + UGELLI CALIBRATI Ø 1.75 3 CYLINDERS + CALIBRATED NOZZLES Ø 1.75	Ø 10 mm	12X5 mm
VK30.EVG.223	2 CILINDRI + UGELLI CALIBRATI Ø 1.75 2 CYLINDERS + CALIBRATED NOZZLES Ø 1.75	Ø 10 mm	12X5 mm

\*Nota Selezione di codici indicativi. Numerose altre opzioni di configurazione disponibili.  
\*Note Standard codes. Numerous other configuration options available.

## Codici ricambi

Spare parts codes

1	VK30.KTR.01	KIT RIPARAZIONE STANDARD (1X) - REPAIR KIT STANDARD
2	VK30.KTR.03	KIT RIPARAZIONE COMPLETO (1X) - REPAIR KIT COMPLETE
3	VK30.004.45	STAFFA DI FISSAGGIO con accessori FIXING BRACKET with accessory
4	VK30.980.289	INGRESSO GAS OTTONE Ø 12 mm - BRASS INLET Ø 12 mm
5	VK30.980.178	INGRESSO GAS OTTONE Ø 10 mm - BRASS INLET Ø 10 mm
6	VK55.PPE.02	SENSORE 4.7K M12x1 CON PRESA PRESSIONE CON CONNETTORE SICMA2 SENSOR 4.7K M12X1 WITH PRESSURE PORT SICMA2
7	VK55.PPE.03	SENSORE 4.7K SENZA PRESA PRESSIONE M12x1 CON CONNETTORE SICMA2 SENSOR 4.7K M12X1 WITHOUT PRESSURE PORT SICMA 2
8	VKUGELLO 1.50	UGELLI CALIBRATI Ø 1.50 mm (NR. 1 PZ.) - CALIBRATED NOZZLES Ø 1.50 mm (NO. 1 PCS.)
9	VKUGELLO 1.75	UGELLI CALIBRATI Ø 1.75 mm (NR. 1 PZ.) - CALIBRATED NOZZLES Ø 1.75 mm (NO. 1 PCS.)
10	VKUGELLO 2.25	UGELLI CALIBRATI Ø 2.25 mm (NR. 1 PZ.) - CALIBRATED NOZZLES Ø 2.25 mm (NO. 1 PCS.)
11	VKUGELLO 2.75	UGELLI CALIBRATI Ø 2.75 mm (NR. 1 PZ.) - CALIBRATED NOZZLES Ø 2.75 mm (NO. 1 PCS.)
12	VKUGELLO 3.25	UGELLI CALIBRATI Ø 3.25 mm (NR. 1 PZ.) - CALIBRATED NOZZLES Ø 3.25 mm (NO. 1 PCS.)
13	VK44.065.126	BOBINA ROSSA 3 OHM - RED COIL 3 OHM
14	VK44.065.183	BOBINA GRIGIA 2 OHM - GREY COIL 2 OHM
15	VK44.065.141	BOBINA GIALLA 1 OHM - YELLOW COIL 1 OHM

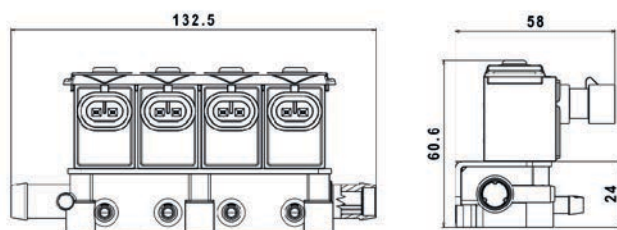


# INIETTORI - INJECTORS

## TIPO 32 - TYPE 32

LPG

CNG



### Caratteristiche tecniche generali - General Technical features

Materiale rail - Rail material	Alluminio - Aluminum
Applicazioni - Applications	GPL e Metano - LPG and CNG
Temperatura di lavoro - Working temperature	ECE R67-01: -40°C 120°C - ECE R110: -40°C 120°C - ISO 15500: -40°C 120°C
Massima pressione di esercizio - Max Working pressure	0,45 MPa (4,5 bar)
Omologazioni - Approvals	ECE R67-01 - ECE R110 - ECE R10-03 - ISO 15500
Peso - Weight	0,5 kg 4 cyl. - 0,4 kg 3 cyl. - 0,3 kg 2 cyl.

Codice Code	Versione Version	Ingresso gas Inlet gas	Outlet tubo gas Outlet gas pipe
VK32.EVG.01	4 CILINDRI + UGELLI CALIBRATI Ø 2.00 4 CYLINDERS + CALIBRATED NOZZLES Ø 2.00	Ø 12 mm	12X5 mm
VK32.EVG.02	3 CILINDRI + UGELLI CALIBRATI Ø 2.00 3 CYLINDERS + CALIBRATED NOZZLES Ø 2.00	Ø 12 mm	12X5 mm
VK32.EVG.03	2 CILINDRI + UGELLI CALIBRATI Ø 2.00 2 CYLINDERS + CALIBRATED NOZZLES Ø 2.00	Ø 12 mm	12X5 mm

\*Nota Selezione di codici indicativi. Numerose altre opzioni di configurazione disponibili.  
\*Note Standard codes. Numerous other configuration options available.



## Codici ricambi

Spare parts codes

1	E09320075	KIT RIPARAZIONE STANDARD (1X) REPAIR KIT STANDARD
2	BO3000030	BOBINA ROSSA VALTEK RED COIL VALTEK
3	E05124500	SACCHETTO TAPPO RAIL + O-RING RAIL CAP AND + O-RING BAG
4	E09224508	nr. 20 ugelli Ø 1,75 mm no. 20 nozzles
5	E09224509	nr. 20 ugelli Ø 2 mm no. 20 nozzles
6	E09224510	nr. 20 ugelli Ø 2,5 mm no. 20 nozzles

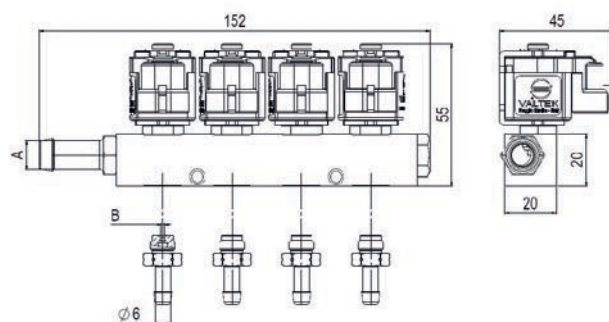


# INIETTORI - INJECTORS

## TIPO 33 - TYPE 33

LPG

CNG



### Caratteristiche tecniche generali - General Technical features

Materiale rail - Rail material	Alluminio - Aluminum
Applicazioni - Applications	GPL e Metano - LPG and CNG
Temperatura di lavoro - Working temperature	ECE R67-01: -40°C 120°C - ECE R110: -40°C 120°C - ISO 15500: -40°C 120°C
Massima pressione di esercizio - Max Working pressure	0,45 MPa (4,5 bar)
Omologazioni - Approvals	ECE R67-01 - ECE R110 - ECE R10-03 - ISO 15500
Peso - Weight	0,4 kg 4 cyl. - 0,3 kg 3 cyl. - 0,2 kg 2 cyl

Codice Code	Versione Version	Ingresso gas Inlet gas	Outlet tubo gas Outlet gas pipe
VK33.EVG.24	4 CILINDRI + UGELLI CALIBRATI Ø 1.50 4 CYLINDERS + CALIBRATED NOZZLES Ø 1.50	Ø 12 mm	10X5 mm
VK33.EVG.25	3 CILINDRI + UGELLI CALIBRATI Ø 1.50 3 CYLINDERS + CALIBRATED NOZZLES Ø 1.50	Ø 12 mm	10X5 mm
VK33.EVG.26	2 CILINDRI + UGELLI CALIBRATI Ø 1.50 2 CYLINDERS + CALIBRATED NOZZLES Ø 1.50	Ø 12 mm	10X5 mm

\*Nota Selezione di codici indicativi. Numerose altre opzioni di configurazione disponibili.  
\*Note Standard codes. Numerous other configuration options available.

## Codici ricambi

Spare parts codes

1	VK30.KTR.01	KIT RIPARAZIONE STANDARD (1X) REPAIR KIT STANDARD
2	VK30.KTR.03	KIT RIPARAZIONE COMPLETO (1X) REPAIR KIT COMPLETE
3	VK30.004.45	STAFFA DI FISSAGGIO con accessori FIXING BRACKET with accessory
4	VK33.980.342	INGRESSO GAS PLASTICA Ø 12 mm PLASTIC INLET Ø 12 mm
5	VK55.PPE.02	SENSORE 4.7K M12x1 CON PRESA PRESSIONE CON CONNETTORE SICMA2 SENSOR 4.7K M12X1 WITH PRESSURE PORT SICMA2
6	VK55.PPE.03	SENSORE 4.7K SENZA PRESA PRESSIONE M12x1 CON CONNETTORE SICMA2 SENSOR 4.7K M12X1 WITHOUT PRESSURE PORT SICMA 2
7	VK31.976.151	UGELLI CALIBRATI Ø 1.50 mm (Nr. 1 pz.) CALIBRATED NOZZLE Ø 1.50 mm (No. 1 pc.)
8	VK31.976.152	UGELLI CALIBRATI Ø 2.00 mm (Nr. 1 pz.) CALIBRATED NOZZLE Ø 2.00 mm (No. 1 pc.)
9	VK31.976.153	UGELLI CALIBRATI Ø 2.50 mm (Nr. 1 pz.) CALIBRATED NOZZLE Ø 2.50 mm (No. 1 pc.)
10	VK31.976.154	UGELLI CALIBRATI Ø 3.00 mm (Nr. 1 pz.) CALIBRATED NOZZLE Ø 3.00 mm (No. 1 pc.)
11	VK44.065.126	BOBINA ROSSA 3 OHM RED COIL 3 OHM
12	VK44.065.183	BOBINA GRIGIA 2 OHM GREY COIL 2 OHM
13	VK44.065.141	BOBINA GIALLA 1 OHM YELLOW COIL 1 OHM

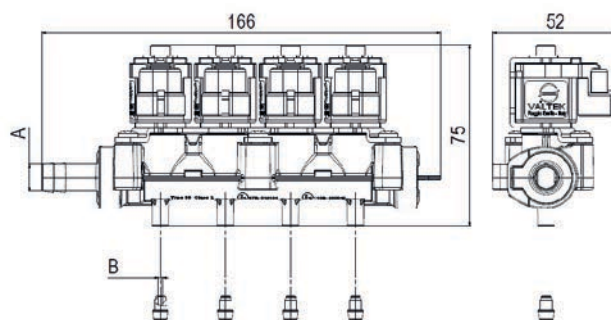


# INIETTORI - INJECTORS

## TIPO 37 - TYPE 37

LPG

CNG



### Caratteristiche tecniche generali - General Technical features

Materiale rail - Rail material	Tecnopolimero plastico - Plastic Polymer
Applicazioni - Applications	GPL e Metano - LPG and CNG
Temperatura di lavoro - Working temperature	ECE R67-01: -40°C 120°C - ECE R110: -40°C 120°C - ISO 15500: -40°C 120°C
Massima pressione di esercizio - Max Working pressure	0,45 MPa (4,5 bar)
Omologazioni - Approvals	ECE R67-01 - ECE R110 - ECE R10-03 - ISO 15500
Peso - Weight	0,4 kg 4 cyl. - 0,3 kg 3 cyl. - 0,2 kg 2 cyl

Codice Code	Versione Version	Ingresso gas Inlet gas	Outlet tubo gas Outlet gas pipe
VK37.EVG.80	4 CILINDRI + UGELLI CALIBRATI Ø 1.75 4 CYLINDERS + CALIBRATED NOZZLES Ø 1.75	Ø 10 mm	10X5 mm
VK37.EVG.89	3 CILINDRI + UGELLI CALIBRATI Ø 1.75 3 CYLINDERS + CALIBRATED NOZZLES Ø 1.75	Ø 10 mm	10X5 mm
VK37.EVG.XX	2 CILINDRI + UGELLI CALIBRATI Ø 1.75 2 CYLINDERS + CALIBRATED NOZZLES Ø 1.75	Ø 10 mm	10X5 mm

\*Nota Selezione di codici indicativi. Numerose altre opzioni di configurazione disponibili.  
\*Note Standard codes. Numerous other configuration options available.

## Codici ricambi

Spare parts codes

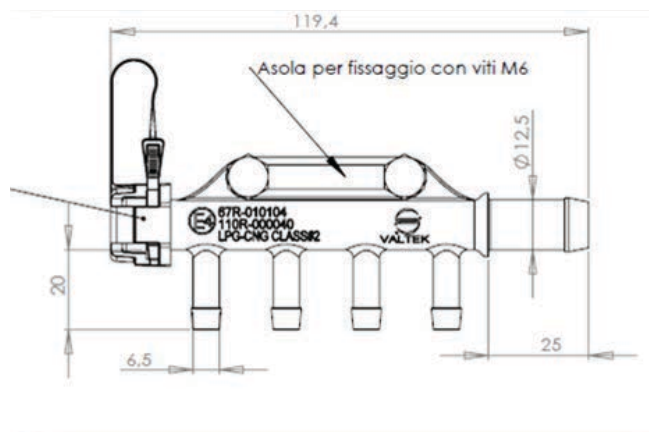
1	VK37.KTR.01	KIT RIPARAZIONE STANDARD (1X) - REPAIR KIT STANDARD
2	VK37.004.46	STAFFA DI FISSAGGIO con accessori - FIXING BRACKET with accessory
3	VK37.980.233	INGRESSO GAS PLASTICA Ø 12 mm - PLASTIC INLET Ø 12 mm
4	VK37.980.186	INGRESSO GAS PLASTICA Ø 10 mm - PLASTIC INLET Ø 10 mm
5	VK55.PPE.15	SENSORE 4.7K M12x1 CON PRESA PRESSIONE CON CONNETTORE SICMA2 SENSOR 4.7K M12X1 WITH PRESSURE PORT SICMA2
6	VK55.PPE.14	SENSORE 4.7K SENZA PRESA PRESSIONE M12x1 OTTONE CON CONNETTORE SICMA2 SENSOR 4.7K M12X1 WITHOUT PRESSURE PORT SICMA2
7	VK37.980.341	TAPPO PORTA SENSORE - PLUG SENSOR PORT
8	VK37.980.244	TAPPO CON PORTA SENSORE PRESA PRESSIONE - PLUG SENSOR PRESSURE PORT
9	OT3000290	UGELLI CALIBARATI Ø 1.50 mm (Nr. 1 pz.) - CALIBRATED NOZZLES Ø 1.50 mm (No. 1 pc.)
10	OT3000262	UGELLI CALIBARATI Ø 1.75 mm (Nr. 1 pz.) - CALIBRATED NOZZLES Ø 1.75 mm (No. 1 pc.)
11	OT3000264	UGELLI CALIBARATI Ø 2.00 mm (Nr. 1 pz.) - CALIBRATED NOZZLES Ø 2.00 mm (No. 1 pc.)
12	OT3000265	UGELLI CALIBARATI Ø 2.25 mm (Nr. 1 pz.) - CALIBRATED NOZZLES Ø 2.25 mm (No. 1 pc.)
13	OT3000266	UGELLI CALIBARATI Ø 2.50 mm (Nr. 1 pz.) - CALIBRATED NOZZLES Ø 2.50 mm (No. 1 pc.)
14	OT3000202	UGELLI CALIBARATI Ø 3.50 mm (Nr. 1 pz.) - CALIBRATED NOZZLES Ø 3.50 mm (No. 1 pc.)
15	VK44.065.126	BOBINA ROSSA 3 OHM - RED COIL 3 OHM
16	VK44.065.183	BOBINA GRIGIA 2 OHM - GREY COIL 2 OHM
17	VK44.065.141	BOBINA GIALLA 1 OHM - YELLOW COIL 1 OHM



# INIETTORI - INJECTORS

## TIPO 40 - TYPE 40

LPG  
CNG



### Caratteristiche tecniche generali - General Technical features

Materiale rail - Rail material	Alluminio - Aluminum
Materiale distributore - Distributor material	Polimero in plastica - Plastic polymer
Applicazioni - Applications	GPL e Metano - LPG and CNG
Temperatura di lavoro - Working temperature	ECE R67-01: -40°C 120°C - ECE R110: -40°C 120°C - ISO 15500: -40°C 120°C
Massima pressione di esercizio - Max Working pressure	0,45 MPa (4,5 bar)
Omologazioni - Approvals	ECE R67-01 - ECE R110 - ECE R10-03 - ISO 15500
Peso - Weight	Injector 90 gr - Distributors 4 cyl. 80 gr - Distributor 3 cyl. 70 gr

Codice Code	Versione Version	Ingresso gas Inlet gas	Outlet tubo gas Outlet gas pipe
VK40.EVG.01	INIETTORE 2 Ohm + UGELLI CALIBRATI Ø 1.75 INJECTOR 2 Ohm + CALIBRATED NOZZLES Ø 1.75	for pipe Ø 6	for pipe Ø6
VK40.DIS.04	DISTRIBUTORE 4 CILINDRI DISTRIBUTOR 4 CYLINDERS	Ø 12.5 mm	for pipe Ø6

## Codici ricambi

Spare parts codes

1	VK40.KTR.XX	KIT RIPARAZIONE TYPE 40 REAPAIR KIT TYPE 40
2	VK44.065.218	BOBINA 2Ohm NERA AMP COIL 2Ohm BLACK AMP
3	VK40.DIS.04	DISTRIBUTORE IN PLASTICA 4 CILINDRI PLASTIC DISTRIBUTOR 4 CYLINDERS



# INIETTORI - INJECTORS

## STRUMENTO DI CALIBRAZIONE INIETTORI INJECTORS CALIBRATION TOOL



### Descrizione del prodotto - Product description

Dispositivo progettato per consentire il controllo della corsa del pistone sul corpo dell'iniettore Valtek Tipo 30 - Tipo 37 - Tipo 33.  
Device designed to enable control of piston stroke on Valtek injector rails Type 30 - Type 37 - Type 33.

### Specifiche

- Uno strumento semplice per il controllo dell'accuratezza funzionale dell'iniettore, utile durante il processo di rigenerazione e non solo.
- Il display digitale integrato garantisce risultati precisi e ripetibili.
- La stampa 3D e il materiale plastico garantiscono un'apparecchiatura duratura e facile da usare.
- Lo strumento è multifunzionale e di facile utilizzo, oltre che ad essere robusto, affidabile, leggero, compatto e preciso.
- Include il supporto per posizionare l'iniettore, il morsetto per fissarlo e impedirne i movimenti, l'interruttore per fornire corrente alla bobina e il display digitale avvitato al posto degli ugelli dell'iniettore. Tutti questi elementi sono incorporati.

### Overview

- A basic tool for adjusting the injector stroke, useful during the repair and maintenance process.
- The built-in digital comparator, ensure precise and repeatable results.
- The 3D print and the plastic material guarantee a durable and easy to use equipment.
- The tool is multi-functional, as well as being rugged, reliable, light, compact and accurate.
- The device includes several accessories, as the stand support to place the injector on, the clamp to fix and prevent the movements, the switch to give the power current on coil and the digital comparator screwed in place of nozzles injector.





#### Strumento completo di accessori

- Base
- Comparatore digitale
- 2 Viti
- 1 Vite punte in gomma
- 1 Dado M4
- 2 Puntali del comparatore
- 2 Adattatori tipo 30
- 2 Adattatori tipo 33

#### Tool complete of the accessories

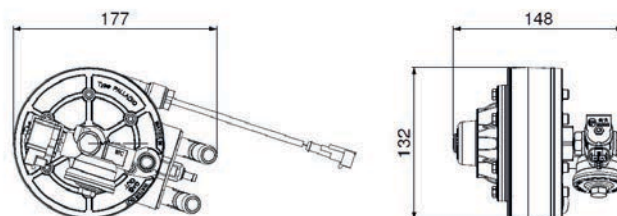
- Base
- Digital comparator
- 2 Screws
- 1 Screw rubber tips
- 1 Nut M4
- 2 Comparator tips
- 2 Type 30 adapters
- 2 Type 33 adapters



# RIDUTTORI - REDUCERS

## TIPO 65 PALLADIO - TYPE 65 - PALLADIO

LPG



### Caratteristiche tecniche generali - General Technical features

Materiale rail - Rail material	Ottone - Brass
Applicazioni - Applications	GPL - LPG
Temperatura di lavoro - Working temperature	ECE R67-01: -40°C 120°C
Massima pressione di esercizio - Max Working pressure	3,0 MPa
Omologazioni - Approvals	ECE R67-01 - ECE R10-03
Peso - Weight	2,00 kg

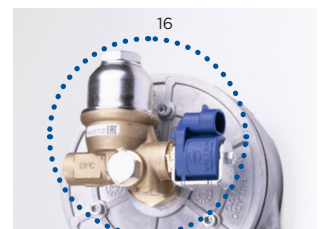
Codice Code	Elettrovalvole integrata Electrovalve integrated	Pressione d'uscita Output pressure	Potenza massima di uscita Max power output	Gas inlet fitting Gas pipe	Gas outlet fitting Gas pipe
VK65.VAP.25 R02	TIPO 07 BFC FILTRO STANDARD TYPE 07 BFC STANDARD FILTER	1.0 bar	240KW	M12X1 8 mm	Ø 12 mm
VK65.VAP.24 R02	TIPO 07 BFC FILTRO STANDARD TYPE 07 BFC STANDARD FILTER	1.4 bar	240KW	M12X1 8 mm	Ø 12 mm
VK65.VAP.12 R01	TIPO 07 BFC FILTRO MAGGIORATO TYPE 07 BFC BIG FILTER	1.4 bar	240KW	IN M12x1 Female	Ø 14 mm
VK65.VAP.13 R02	TIPO 07 BFC FILTRO STANDARD TYPE 07 BFC STANDARD FILTER	1.0 bar	240KW	M10X1 F-M12x1 Male	Ø 10 mm
VK65.VAP.14 R02	TIPO 07 BFC FILTRO STANDARD TYPE 07 BFC STANDARD FILTER	1.4 bar	240KW	M12X1 8 mm	Ø 10 mm

\*Nota Selezione di codici indicativi. Numerose altre opzioni di configurazione disponibili.  
\*Note Standard codes. Numerous other configuration options available.

## Codici ricambi

Spare parts codes

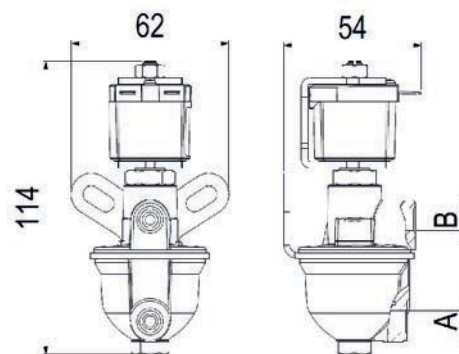
1	VK65.KTR.08	KIT RIPARAZIONE VALVOLA FILTRO STANDARD - REPAIR KIT VALVE STANDARD FILTER
2	VK07.KTR.06	KIT RIPARAZIONE VALVOLA MAGGIORATA - REPAIR KIT VALVE BIG FILTER
3	VK65.KTR.15	KIT RIPARAZIONE OTTURATORE - REPAIR KIT SHUTTER
4	VK65.KTR.16	KIT RIPARAZIONE MEMBRANA GAS - REPAIR KIT GAS MEMBRANE
5	VK65.KTR.17	KIT RIPARAZIONE MEMBRANA ACQUA E GAS - REPAIR KIT WATER AND GAS MEMBRANE
6	VK65.KTR.18	KIT RIPARAZIONE COMPLETO - REPAIR KIT COMPLETE MEMBRANE + SIDE SHUTTER
7	BO050001	BOBINA AMP - COIL AMP
8	VK65.988.09	CURVE OTTONE PER TUBO ACQUA 110° - BRASS ELBOWS FOR WATER PIPE 110°
9	VK65.988.39	GAS OUT OTTONE PER TUBO Ø 12 mm - BRASS STRAIGHT GAS FITTING FOR PIPE Ø 12 mm
10	VK65.004.30	ACCESSORI DI FISSAGGIO FIXING BRACKET ACCESSORIES
11	VK55.PPE.26	SENSORE 4.7K TEMPERATURA ACQUA CONNETTORE AMP FEMMINA PORT MASCHIO SENSOR TEMPERATURE 4.7K AMP CON. FEMALE MALE
12	VK55.PPE.27	SENSORE 4.7K TEMPERATURA ACQUA CONNETTORE SICMA2 SENSOR TEMPERATURE 4.7K WATER SICMA2
13	VK44.MGT.09	GRUPPO BOBINA STANDARD PICCOLA AMP 12V 11W CANNOTTO M15X1,25 COIL GROUP STD SMALL AMP 12V 11W PLUNGER M15X1,25
14	VK42.MGT.37	GRUPPO BOBINA GRANDE BFC AMP 12V 11W CANNOTTO M15X1,25 COIL GROUP BFC BIG AMP 12V 11W PLUNGER M15X1,25
15	VK43.MGT.08	GRUPPO BOBINA BFC PICCOLA CAVI L. 140 mm 12V 11W CANNOTTO M15X1,25 COIL GROUP BFC SMALL WIRE L. 140 mm 12V 11WV PLUNGER M15X1,25
16	VK07.LPG.146	ELETTROVALVOLA 12V 11W, BOBINA PICCOLA, CONNETTORE AMP, FILTRO MAGGIORATO, MAGNETI, M12x1, BFC ELECTRO VALVE 12V 11W, SMALL COIL, AMP CONNECTOR, BIG FILTER, MAGNETS, M12x1, BFC



# ELETTRO VALVOLE - SOLENOID VALVES

## TIPO 01 - TYPE 01

LPG



### Caratteristiche tecniche generali - General Technical features

Materiale rail - Rail material	Ottone - Brass
Applicazioni - Applications	GPL - LPG
Temperatura di lavoro - Working temperature	ECE R67-01: -20°C 120°C
Massima pressione di esercizio - Max Working pressure	3 MPa (30 bar)
Omologazioni - Approvals	ECE R67-01 - AGA Australia - ECE R10-03
Peso - Weight	300 gr

Codice Code	Descrizione Description	Portata Flow	Bobina Coil	Con filtro With filter	Gas inlet fitting Gas pipe	Gas outlet fitting Gas pipe
VK01.LPG.52	EV CONNETTORE AMP EV AMP CONNECTOR	STANDARD	12V 11W	Y	M10X1-F	M10x1-F
VK01.LPG.03	EV CON CAVI 140 mm EV WIRE WIRE 140 mm	STANDARD	12V 8W	Y	M10X1-F	M10x1-F

\*Nota Selezione di codici indicativi. Numerose altre opzioni di configurazione disponibili.  
\*Note Standard codes. Numerous other configuration options available.

## Codici ricambi

Spare parts codes

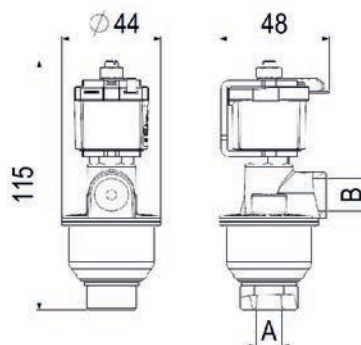
1	VK01.KTR.01	KIT RIPARAZIONE STANDARD (1X) REPAIR KIT STANDARD
2	VK01.004.02	ACCESSORIO CON VITI, DADI, RONDELLE, VITE E BICONO Ø 6 mm MOUNTING ACCESSORIES (SCREWS, NUTS, WASHER)
3	VK44.977.09	GRUPPO CANNOTTO E NUCLEO ESAGONALE STANDARD BOBINA PICCOLA PLUNGER GROUP STANDARD SMALL COIL
4	VK44.977.XX	GRUPPO NUCLEO ESAGONALE STD BOBINA GRANDE tappo colore bianco PLUNGER GROUP STANDARD BIG COIL
5	BO050001	BOBINA PICCOLA AMP 12V 11W SMALL COIL 12V 11W AMP
6	VK03.065.122	BOBINA PICCOLA FASTON 12V 11 W SMALL COIL 12V 11W LUCAR PLUG
7	VK06.065.41	BOBINA GRANDE CAVI 12V 11W BIG COIL 12V 11W WIRES
8	BO3000063	BOBINA GRANDE 12V 8W, BLU, AMP+DIODO BIG COIL 12V 8W, BLUE, AMP+DIODE
9	BO3000064	BOBINA GRANDE 12V 8W, BLU, CONNETTORE AMP BIG COIL 12V 8W, BLUE, AMP



# ELETTRO VALVOLE - SOLENOID VALVES

## TIPO 02 - TYPE 02

LPG



### Caratteristiche tecniche generali - General Technical features

Materiale rail - Rail material	Ottone - Brass
Applicazioni - Applications	GPL - LPG
Temperatura di lavoro - Working temperature	UL 429: Ambient -40°C 70°C - Fluid -20°C 50°C
Massima pressione di esercizio - Max Working pressure	315 psi (21,72 bar)
Omologazioni - Approvals	UL standard 429 - ECE R10-03
Peso - Weight	419 gr

Codice Code	Descrizione Description	Portata Flow	Bobina Coil	Con filtro With filter	Gas inlet fitting Gas pipe	Gas outlet fitting Gas pipe
VK02.LPG.01	EV LINGUETTA DI MASSA EV GROUND CONNECTOR	STANDARD	12V 11W	Y	1/4"-18 NPT-F	1/4"-18 NPT-F
VK02.LPG.10	EV CON CAVI 140 mm EV WIRES 140 mm	STANDARD	12V 8W	Y	1/4"-18 NPT-F	1/4"-18 NPT-F
VK02.LPG.11	EV CON CAVI 140 mm EV WIRES 140 mm	STANDARD	24V 11W	Y	1/4"-18 NPT-F	1/4"-18 NPT-F

\*Nota Selezione di codici indicativi. Numerose altre opzioni di configurazione disponibili.  
\*Note Standard codes. Numerous other configuration options available.

## Codici ricambi

Spare parts codes

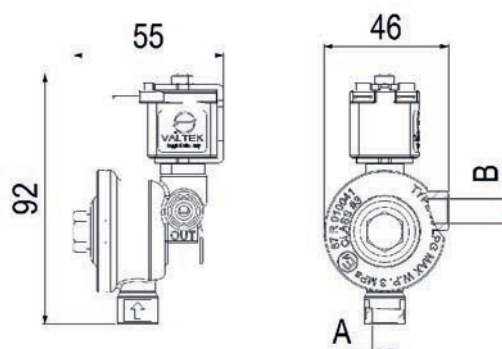
1	VK02.KTR.02	KIT RIPARAZIONE STANDARD (1X) REPAIR KIT STANDARD
2	VK01.004.01	ACCESSORIO CON VITI, DADI, RONDELLE, VITE MOUNTING ACCESSORIES (SCREWS, NUTS, WASHER)
3	VK44.977.09	GRUPPO CANNOTTO E NUCLEO ESAGONALE STANDARD BOBINA PICCOLA PLUNGER GROUP STANDARD SMALL COIL
4	VK44.977.XX	GRUPPO NUCLEO TONDO STD BOBINA tappo colore bianco PLUNGER GROUP STANDARD BIG
5	BO050001	BOBINA PICCOLA AMP 12V 11W SMALL COIL 12V 11W AMP
6	VK03.065.122	BOBINA PICCOLA FASTON 12V 11 W SMALL COIL 12V 11W LUCAR PLUG
7	VK06.065.41	BOBINA GRANDE CAVI 12V 11W BIG COIL 12V 11W WIRES
8	BO3000063	BOBINA GRANDE 12V 8W, BLU, AMP+DIODO BIG COIL 12V 8W, BLUE, AMP+DIODE
9	BO3000064	BOBINA GRANDE 12V 8W, BLU, CONNETTORE AMP BIG COIL 12V 8W, BLUE, AMP



# ELETTRO VALVOLE - SOLENOID VALVES

## TIPO 03 - TYPE 03

LPG



### Caratteristiche tecniche generali - General Technical features

Materiale rail - Rail material	Ottone - Brass
Applicazioni - Applications	GPL - LPG
Temperatura di lavoro - Working temperature	ECE R67-01: -20°C 120°C
Massima pressione di esercizio - Max Working pressure	3 MPa (30 bar)
Omologazioni - Approvals	ECE R67-01 - ECE R10-03
Peso - Weight	272,50 gr

Codice Code	Descrizione Description	Portata Flow	Bobina Coil	Con filtro With filter	Gas inlet fitting Gas pipe	Gas outlet fitting Gas pipe
VK03.LPG.01	EV CONNETTORE 2FASTON EV LUCAR PLUG CONNECTOR	STANDARD	12V 11W	Y	M10X1 FEMALE	M10X1 FEMALE
VK03.LPG.03	EV CONNETTORE AMP EV AMP CONNECTOR	STANDARD	12V 11W	Y	M10X1 FEMALE	M10X1 FEMALE

\*Nota Selezione di codici indicativi. Numerose altre opzioni di configurazione disponibili.  
\*Note Standard codes. Numerous other configuration options available.



## Codici ricambi

Spare parts codes

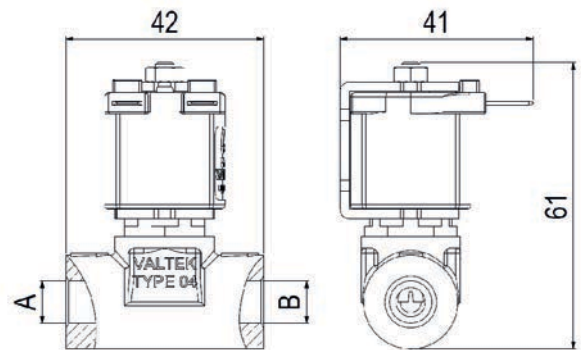
1	VK03.KTR.01	KIT RIPARAZIONE STANDARD (1X) REPAIR KIT STANDARD
2	VK03.004.15	ACCESSORIO CON VITI, DADI, RONDELLE, VITE E BICONO Ø 6 mm MOUNTING ACCESSORIES (SCREWS, NUTS, WASHER)
3	VK44.977.10	GRUPPO NUCLEO E CANNOTTO ESAGONALE PER VALVOLA STD PICCOLA PLUNGER GROUP STANDARD SMALL
4	BO050001	BOBINA PICCOLA AMP 12V 11W SMALL COIL 12V 11W AMP
5	VK03.065.122	BOBINA PICCOLA FASTON 12V 11W SMALL COIL 12V 11W LUCAR PLUG



# ELETTRO VALVOLE - SOLENOID VALVES

## TIPO 04 - TYPE 04

LPG



### Caratteristiche tecniche generali - General Technical features

Materiale rail - Rail material	Ottone - Brass
Applicazioni - Applications	GPL - LPG
Temperatura di lavoro - Working temperature	ECE R67-01: -20°C 120°C - UL 429: Ambient -40°C 70°C - Fluid -20°C 50°C
Massima pressione di esercizio - Max Working pressure	3 MPa (GPL / LPG) - 0,7 MPa (benzina, diesel / petrol, diesel)
Omologazioni - Approvals	ECE R67-01 - UL standard 429 - ECE R10-03
Peso - Weight	265 gr

Codice Code	Descrizione Description	Portata Flow	Bobina Coil	Con filtro With filter	Gas inlet fitting Gas pipe	Gas outlet fitting Gas pipe
VK04.LPG.06	EV CAVI 140 mm con staffa fissaggio EV WIRES L. 140 mm with bracket	STANDARD	12V 11W	N	1/4"-18 NPT F	1/4"-18 NPT F
VK04.LPG.03	EV CAVI 140 mm senza staffa fissaggio EV WIRES L. 140 mm without bracket	STANDARD	12V 8W	N	1/4"-18 NPT F	1/4"-18 NPT M
VK04.LPG.20	EV CAVI 140 mm con staffa fissaggio EV WIRES L. 140 mm with bracket	STANDARD	24V 11W	N	1/4"-18 NPT F	1/4"-18 NPT F

\*Nota Selezione di codici indicativi. Numerose altre opzioni di configurazione disponibili.  
\*Note Standard codes. Numerous other configuration options available.

## Codici ricambi

Spare parts codes

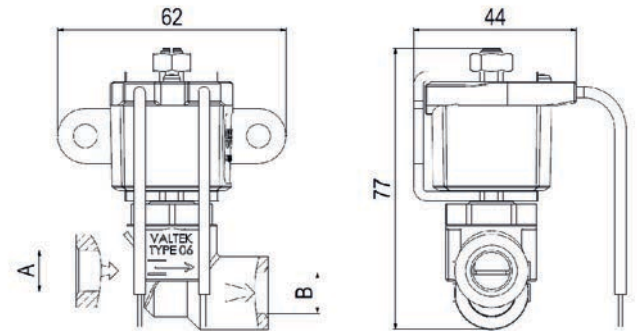
1	VK11.004.05	ACCESSORIO CON VITI, DADI, RONDELLE, VITE E BICONO Ø 6 mm MOUNTING ACCESSORIES (SCREWS, NUTS, WASHER)
2	VK44.977.09	GRUPPO CANNOTTO E NUCLEO ESAGONALE STANDARD BOBINA PICCOLA PLUNGER GROUP STANDARD SMALL COIL
3	VK44.977.XX	GRUPPO NUCLEO E CANNOTTO ESAGONALE STD BOBINA GRANDE PLUNGER GROUP STANDARD BIG COIL
4	BO050001	BOBINA PICCOLA AMP 12V 11W SMALL COIL 12V 11W AMP
5	VK03.065.122	BOBINA PICCOLA FASTON 12V 11W SMALL COIL 12V 11W LUCAR PLUG
6	VK06.065.41	BOBINA GRANDE CAVI 12V 11W BIG COIL 12V 11W WIRES
7	BO3000063	BOBINA GRANDE 12V 8W, BLU, AMP+DIODO BIG COIL 12V 8W, BLUE, AMP+DIODE
8	BO3000064	BOBINA GRANDE 12V 8W, BLU, CONNETTORE AMP BIG COIL 12V 8W, BLUE, AMP



# ELETTRO VALVOLE - SOLENOID VALVES

## TIPO 06 - TYPE 06

LPG



### Caratteristiche tecniche generali - General Technical features

Materiale rail - Rail material	Ottone - Brass
Applicazioni - Applications	GPL - LPG
Temperatura di lavoro - Working temperature	ECE R67-01: -20°C 120°C - ECE R110: -40°C 120°C UL 429: Ambient -40°C 70°C - Fluid -20°C 50°C
Massima pressione di esercizio - Max Working pressure	0,15 MPa (applicazioni nautiche / marine applications) 0,7 MPa (benzina, diesel / petrol and gasoline) 3 MPa (GPL, metano / LPG, CNG)
Omologazioni - Approvals	ECE R67-01 - ECE R110 - UL standard 429 - ECE R10-03
Peso - Weight	292 gr

Codice Code	Descrizione Description	Portata Flow	Bobina Coil	Con filtro With filter	Gas inlet fitting Gas pipe	Gas outlet fitting Gas pipe
VK06.LPG.02	EV bobina grande cn cavi 140 mm e staffa di fissaggio EV 06 BIG COIL WIRE 140 mm with bracket	STANDARD	12V 11W	N	1/4"-18 NPT F	1/4"-18 NPT F
VK06.LPG.26	EV bobina grande cn cavi 140 mm senza staffa di fissaggio EV 06 BIG COIL WIRE 140 mm without bracket	STANDARD	12V 8W	N	1/4"-18 NPT F	1/4"-18 NPT F
VK06.LPG.24	EV bobina grande cn cavi 140 mm e staffa di fissaggio EV 06 BIG COIL WIRE 140 mm without bracket	STANDARD	24V 11W	N	1/4"-18 NPT F	1/4"-18 NPT F

\*Nota Selezione di codici indicativi. Numerose altre opzioni di configurazione disponibili.  
\*Note Standard codes. Numerous other configuration options available.

## Codici ricambi

Spare parts codes

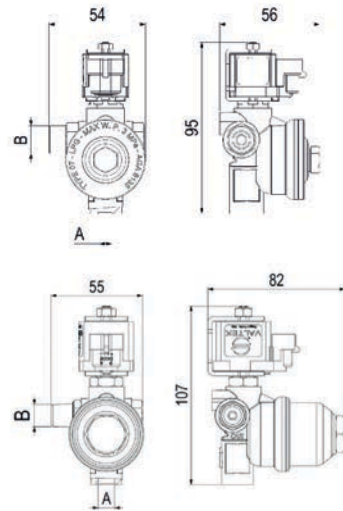
1	VK11.004.05	ACCESSORIO CON VITI, DADI, RONDELLE, VITE E BICONO Ø 6 mm MOUNTING ACCESSORIES (SCREWS, NUTS, WASHER)
2	VK44.977.XV	GRUPPO CANNOTTO E NUCLEO MOBILE PILOTATO 18X1 PER VALVOLA STD BOBINA GRANDE specifica per EV 06 PLUNGER GROUP STANDARD BIG (PLUNGER+MOBILE P. 18X1) TYPE 06
3	VK42.065.205	BOBINA GRANDE AMP 12V 11W BIG COIL 12V 11W AMP
4	VK07.065.112	BOBINA GRANDE 2FASTON 12V 11W BIG COIL 12V 11W LUCAR PLUG
5	VK06.065.41	BOBINA GRANDE CAVI 12V 11W BIG COIL 12V 11W WIRES
6	BO3000063	BOBINA GRANDE 12V 8W, BLU, AMP+DIODO BIG COIL 12V 8W, BLUE, AMP+DIODE
7	BO3000064	BOBINA GRANDE 12V 8W, BLU, CONNETTORE AMP BIG COIL 12V 8W, BLUE, AMP



# ELETTRO VALVOLE - SOLENOID VALVES

## TIPO 07 - TYPE 07

LPG



### Caratteristiche tecniche generali - General Technical features

Materiale rail - Rail material	Ottone - Brass
Applicazioni - Applications	GPL - LPG
Temperatura di lavoro - Working temperature	ECE R67-01: -20°C 120°C - UL 429: Ambient -20°C 90°C - Fluid -20°C 50°C
Massima pressione di esercizio - Max Working pressure	3 MPa (GPL, metano / LPG, CNG)
Omologazioni - Approvals	ECE R67-01 - UL standard 429 - AGA Australia - ECE R10-03
Peso - Weight	452 gr big filter - 417 gr standard filter

Codice Code	Descrizione Description	Portata Flow	Bobina Coil	Con filtro With filter	Gas inlet fitting Gas pipe	Gas outlet fitting Gas pipe
VK07.LPG.51	Connettore AMP, bobina piccola, filtro standard (carta) AMP connector, small coil, STD filter (paper)	BFC	12V 11W	Y	M12X1 FEMALE	M12X1 MALE
VK07.LPG.141	Connettore 2 FASTON, bobina piccola, filtro grande (carta) 2 FASTON connector, small coil, big filter (paper)	BFC	12V 11W	Y	MX12X1 FEMALE	M10X1 MALE
VK07.LPG.84	Connettore AMP, bobina grande, filtro grande (fibra di vetro) AMP connector, big coil, big filter (fiber glass)	STANDARD	12V 11W	Y	1/4-18 NPT FEMALE	1/4-18NPT MALE

\*Nota Selezione di codici indicativi. Numerose altre opzioni di configurazione disponibili.  
\*Note Standard codes. Numerous other configuration options available.

## Codici ricambi

Spare parts codes

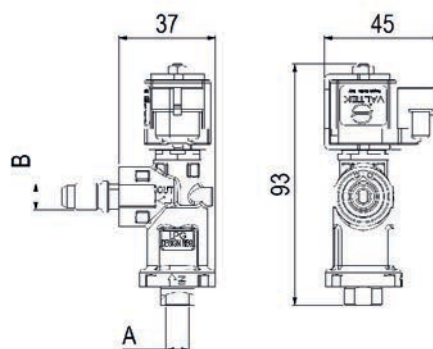
1	VK07.004.12	ACCESSORIO CON VITI, DADI, RONDELLE, VITE E BICONO Ø 6 mm MOUNTING ACCESSORIES (SCREWS, NUTS, WASHER, BICONE Ø 6 mm)
2	VK01.004.10	BICONO E VITE STRINGICONO Ø 6 mm BICONE AND SCREW TIGHTEN Ø 6 mm
3	VK07.KTR.03	KIT FILTRO CARTA STANDARD REPAIR KIT PAPER STANDARD FILTER
4	VK07.KTR.17	KIT FILTRO CARTA MAGGIORATO REPAIR KIT PAPER BIG FILTER
5	VK07.KTR.06	KIT FILTRO CARTA MAGGIORATO CON MAGNETI REPAIR KIT PAPER BIG FILTER WITH MAGNETS
6	VK07.KTR.12	KIT FILTRO MAGGIORATO IN FIBRA DI VETRO REPAIR KIT FIBER GLASS BIG FILTER
7	VK44.977.05	GRUPPO CANNOTTO E NUCLEO MOBILE PILOTATO PER VALVOLA BFC BOBINA PICCOLA PLUNGER GROUP BFC SMALL COIL
8	VK42.977.07	GRUPPO CANNOTTO E NUCLEO MOBILE PILOTATO X VALVOLA BFC BOBINA GRANDE PLUNGER GROUP BFC BIG COIL
9	VK44.977.09	GRUPPO CANNOTTO E NUCLEO ESAGONALE STANDARD BOBINA PICCOLA PLUNGER GROUP STANDARD SMALL COIL
10	VK44.977.XX	GRUPPO CANNOTTO E NUCLEO MOBILE ESAGONALE PER VALVOLA STD BOBINA GRANDE PLUNGER GROUP STANDARD BIG COIL
11	BO050001	BOBINA PICCOLA AMP 12V 11W SMALL COIL 12V 11W AMP
12	VK03.065.122	BOBINA PICCOLA 2FASTON 12V 11W SMALL COIL 12V 11W LUCAR PLUG
13	VK06.065.41	BOBINA GRANDE CAVI 12V 11W BIG COIL 12V 11W WIRES



# ELETTRO VALVOLE - SOLENOID VALVES

## TIPO 10 - TYPE 10

LPG



### Caratteristiche tecniche generali - General Technical features

Materiale rail - Rail material	Alluminio - Auminum
Applicazioni - Applications	GPL - LPG
Temperatura di lavoro - Working temperature	ECE R67-01: -20°C 120°C
Massima pressione di esercizio - Max Working pressure	3 MPa (30 bar)
Omologazioni - Approvals	ECE R67-01 - ECE R10-03
Peso - Weight	137 gr

Codice Code	Descrizione Description	Portata Flow	Bobina Coil	Con filtro With filter	Gas inlet fitting Gas pipe	Gas outlet fitting Gas pipe
VK10.LPG.01	EV CONNETTORE AMP EV AMP CONNECTOR	STANDARD	12V 11W	Y	M10X1	M10x1



## Codici ricambi

Spare parts codes

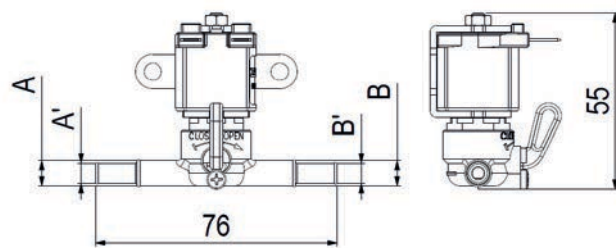
1	VK10.KTR.01	KIT RIPARAZIONE STANDARD (1X) REPAIR KIT STANDARD
2	VK44.977.09	GRUPPO CANNOTTO E NUCLEO ESAGONALE STANDARD BOBINA PICCOLA PLUNGER GROUP STANDARD SMALL COIL
3	VK10.004.35	ACCESSORIO TUBO IN RAME Ø 6 mm ARMATURA CON STAFFA MOUNTING ACCESSORY COPPER PIPE Ø 6 mm BRACKET
4	BO050001	BOBINA PICCOLA AMP 12V 11W SMALL COIL 12V 11W AMP
5	VK03.065.122	BOBINA PICCOLA FASTON 12V 11 W SMALL COIL 12V 11W LUCAR PLUG



# VALVOLE - SOLENOID VALVES

## TIPO 12 - TYPE 12

PETROL



### Caratteristiche tecniche generali - General Technical features

Materiale rail - Rail material	Tecnopolimero plastico - Plastic polymer
Applicazioni - Applications	Benzina, Gasolio - Petrol, Gasoline
Temperatura di lavoro - Working temperature	-30°C +120°C
Massima pressione di esercizio - Max Working pressure	0,7 MPa (7 bar)
Omologazioni - Approvals	R10-03
Peso - Weight	97 gr small coil - 160 gr big coil

Codice Code	Descrizione Description	Portata Flow	Bobina Coil	Con filtro With filter	Gas inlet fitting Gas pipe	Gas outlet fitting Gas pipe
VK12.BZN.41	EV 2FASTON 2 VIE EV 2FASTON 2WAYS	STANDARD	12V 11W	N	06 mm - 08 mm	06 mm - 08 mm
VK12.BZN.39	EV 2FASTON 3 VIE EV 2FASTON 3WAYS	STANDARD	12V 11W	N	06 mm - 08 mm	06 mm - 08 mm

\*Nota Selezione di codici indicativi. Numerose altre opzioni di configurazione disponibili.  
\*Note Standard codes. Numerous other configuration options available.

## Codici ricambi

Spare parts codes

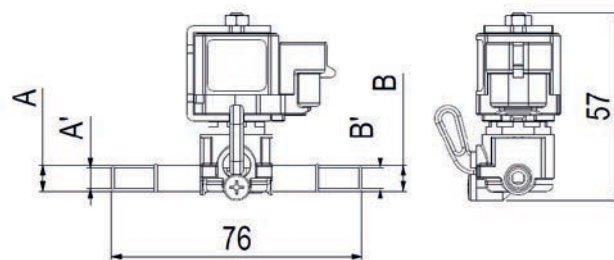
1	VK44.977.09	GRUPPO CANNOTTO E NUCLEO ESAGONALE STANDARD BOBINA PICCOLA PLUNGER GROUP STANDARD SMALL COIL
2	VK44.977.XX	GRUPPO NUCLEO ESAGONALE STD BOBINA GRANDE PLUNGER GROUP STANDARD BIG COIL
3	VK11.004.05	ACCESSORIO MONTAGGIO BOBINA GRANDE CON VITI, DADI, RONDELLE, VITE MOUNTING ACCESSORIES BIG COIL (SCREWS, NUTS, WASHER)
4	VK12.004.18	ACCESSORIO MONTAGGIO BOBINA PICCOLA CON VITI, DADI, RONDELLE, VITE MOUNTING ACCESSORIES SMALL COIL (SCREWS, NUTS, WASHER)
5	BO050001	BOBINA PICCOLA AMP 12V 11W SMALL COIL 12V 11W AMP
6	VK03.065.122	BOBINA PICCOLA FASTON 12V 11 W SMALL COIL 12V 11W LUCAR PLUG



# VALVOLE - SOLENOID VALVES

## TIPO 16 - TYPE 16

PETROL



### Caratteristiche tecniche generali - General Technical features

Materiale rail - Rail material	Tecnopolimero plastico - Plastic polymer
Applicazioni - Applications	Benzina, Gasolio - Petrol, Gasoline
Temperatura di lavoro - Working temperature	-30°C +120°C
Massima pressione di esercizio - Max Working pressure	0,7 MPa (7 bar)
Omologazioni - Approvals	R10-03
Peso - Weight	172 gr small coil - 232 gr big coil

Codice Code	Descrizione Description	Portata Flow	Bobina Coil	Con filtro With filter	Gas inlet fitting Gas pipe	Gas outlet fitting Gas pipe
VK16.BZN.06	EV 2FASTON 2 VIE EV LUCAR PLUG 2 WAYS	STANDARD	12V 11W	N	06 mm - 08 mm	06 mm - 08 mm

\*Nota Selezione di codici indicativi. Numerose altre opzioni di configurazione disponibili.  
\*Note Standard codes. Numerous other configuration options available.

## Codici ricambi

Spare parts codes

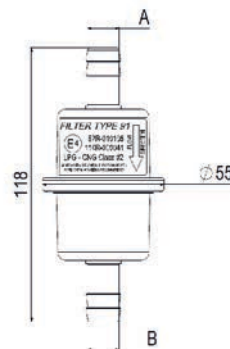
1	VK44.977.09	GRUPPO CANNOTTO E NUCLEO ESAGONALE STANDARD BOBINA PICCOLA PLUNGER GROUP STANDARD SMALL COIL
2	VK44.977.XX	GRUPPO NUCLEO E CANNOTTO ESAGONALE STD BOBINA GRANDE PLUNGER GROUP STANDARD BIG COIL
3	VK11.004.05	ACCESSORIO MONTAGGIO BOBINA GRANDE CON VITI, DADI, RONDELLE, VITE MOUNTING ACCESSORIES BIG COIL (SCREWS, NUTS, WASHER)
4	VK12.004.18	ACCESSORIO MONTAGGIO BOBINA PICCOLA CON VITI, DADI, RONDELLE, VITE MOUNTING ACCESSORIES SMALL COIL (SCREWS, NUTS, WASHER)
5	BO050001	BOBINA PICCOLA AMP 12V 11W SMALL COIL 12V 11W AMP
6	VK03.065.122	BOBINA PICCOLA FASTON 12V 11 W SMALL COIL 12V 11W LUCAR PLUG



# FILTRI GAS - GAS FILTER

## TIPO 91 - TYPE 91

LPG  
CNG



### Caratteristiche tecniche generali - General Technical features

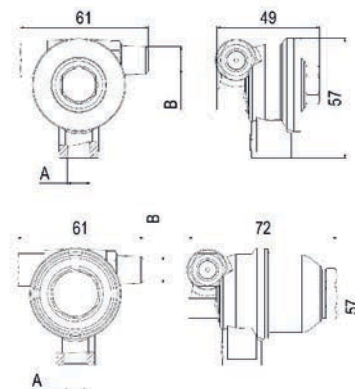
Materiale rail - Rail material	Tecnopolimero plastico - Plastic polymer
Applicazioni - Applications	GPL e Metano - LPG and CNG
Temperatura di lavoro - Working temperature	-40°C 120°C
Massima pressione di esercizio - Max Working pressure	0,45 MPa (4,5 bar)
Omologazioni - Approvals	ECE R67-01 - ECE R110
Peso - Weight	0,14 kg

Codice Code	Versione Version	Materiale filtrante Filtering material	Superficie filtrante Filtering surface	Efficienza filtrante Filtering efficiency
VK91.PPM.03	FILTER / FILTRO IN/OUT Ø 10	Carta pieghettata Plated paper	27.000 (mm <sup>2</sup> )	90 @ 7 µm (%)
VK91.PPM.12	FILTER / FILTRO IN/OUT Ø 12			
VK91.PPM.15	FILTER / FILTRO IN/OUT Ø 14			
VK91.PPM.16	FILTER / FILTRO IN/OUT Ø 16			

# FILTRI GAS - GAS FILTER

## TIPO 92 - TYPE 92

LPG



### Caratteristiche tecniche generali - General Technical features

Materiale rail - Rail material	Ottone - Brass
Applicazioni - Applications	GPL - LPG
Temperatura di lavoro - Working temperature	-20° C + 120° C
Massima pressione di esercizio - Max Working pressure	3 MPa (30 bar)
Omologazioni - Approvals	ECE R67-01
Peso - Weight	0,28 kg STD filter / filtro STD - 0,33 kg BFC filter / Filtro BFC

Codice Code	Versione Version	Materiale filtrante Filtering material	Superficie filtrante Filtering surface	Efficienza filtrante Filtering efficiency
VK92.PPM.19	Filtro standard filetti IN 1/4"-18 NPT femmina/OUT maschio Small filter, threads IN 1/4"-18 NPT IN female/OUT male	Carta pieghettata Plated paper	7.000 (STD) mm <sup>2</sup>	90 @ 7 µm (%)
VK92.PPM.10	Filtro grande filetti IN 1/4"-18 NPT femmina/OUT maschio Big filter, threads IN 1/4"-18 NPT IN female/OUT male	Carta pieghettata Plated paper	18.000 (BFC) mm <sup>2</sup>	90 @ 7 µm (%)
VK92.PPM.16	Filtro grande filetti IN 1/4"-18 NPT femmina/OUT maschio BIG filter, threads IN 1/4"-18 NPT IN female/OUT male	Fibra di vetro Fiber glass	18.000 (BFC) mm <sup>2</sup>	99,9 @ 2 µm (%)

### Codici ricambi - Spare parts codes

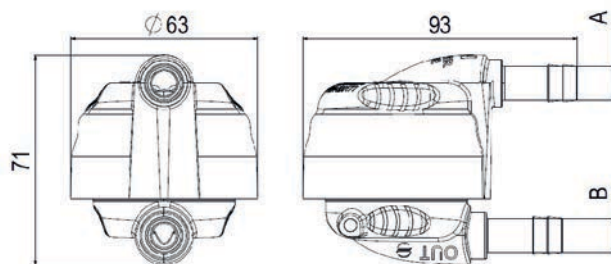
1	VK92.KTR.03	H17 Ø 31 mm - Carta pieghettata - KIT H17 Ø 31 mm - Plated paper
2	VK92.KTR.01	H42 Ø 31 mm - Carta pieghettata - KIT H42 Ø 31 mm - Plated paper
3	VK92.KTR.05	KIT H42 mm, nr. 3 magneti in FIBRA DI VETRO - KIT H42 mm, No. 3 Magnets IN FIBER GLASS



# FILTRI GAS - GAS FILTER

## TIPO 94 - TYPE 94

LPG  
CNG



### Caratteristiche tecniche generali - General Technical features

Materiale rail - Rail material	Tecnopolimero plastico - Plastic polymer
Applicazioni - Applications	GPL e Metano - LPG and CNG
Temperatura di lavoro - Working temperature	-40°C 120°C
Massima pressione di esercizio - Max Working pressure	0,45 MPa (4,5 bar)
Omologazioni - Approvals	ECE R67-01 - ECE R110
Peso - Weight	0,096 kg

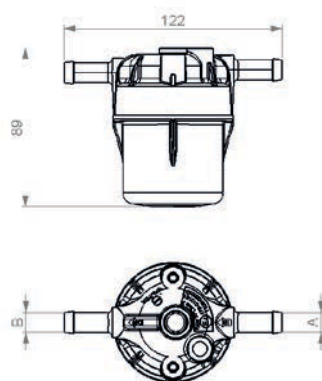
Codice Code	Versione Version	Materiale filtrante Filtering material	Superficie filtrante Filtering surface	Efficienza filtrante Filtering efficiency
VK94.PPM.01C	FILTER IN/OUT Ø 12,5 / FILTRO IN/OUT Ø 12,5	Carta pieghettata Plated paper	26.000 (mm <sup>2</sup> )	90 @ 7 µm (%)
VK94.PPM.19C	FILTER IN/OUT Ø 12,5 / FILTRO IN/OUT Ø 12,5	Micro Fibra di vetro Micro Fiber Glass	24.000 (mm <sup>2</sup> )	99,9 @ 2 µm (%)
VK94.PPM.05	FILTER IN/OUT Ø 14 / FILTRO IN/OUT Ø 14	Carta pieghettata Plated paper	26.000 (mm <sup>2</sup> )	90 @ 7 µm (%)
VK94.PPM.09	FILTER IN/OUT Ø 16 / FILTRO IN/OUT Ø 16	Carta pieghettata Plated paper	26.000 (mm <sup>2</sup> )	90 @ 7 µm (%)



# FILTRI GAS - GAS FILTER

## TIPO 97 - TYPE 97

LPG  
CNG



### Caratteristiche tecniche generali - General Technical features

Materiale rail - Rail material	Tecnopolimero plastico - Plastic polymer
Applicazioni - Applications	GPL e Metano - LPG and CNG
Temperatura di lavoro - Working temperature	ECE R110: -40°C 120°C - ECE R67-01: -40°C 120°C
Massima pressione di esercizio - Max Working pressure	0,45 Mpa (4,5 bar)
Omologazioni - Approvals	ECE R67-01 - ECE R110
Peso - Weight	0,17 Kg senza sensore/without sensor - 0,20 kg con sensore/with sensor

Codice Code	Versione Version	Materiale filtrante Filtering material	Superficie filtrante Filtering surface	Efficienza filtrante Filtering efficiency
VK97.PPM.01	FILTER IN/OUT Ø 10 N/SENS	Micro Fibra di vetro Micro Fiber Glass	24.000 (mm <sup>2</sup> )	<b>Particolato solido</b> <b>Solid particles</b> 99,5 % @ 1µm (B200) 99,9% @ 2µm (B1000) <b>Repellenza Olio</b> <b>Oil repellency</b> Min. 80 % (Tested according FCA Spec./ (Metodo di test in accordo) <b>Repellenza acqua</b> <b>Water repellency</b> Min 300 mm Std 600 mm (Me- todo di test in accordo/ Tested according MIL-Std 282 (Q-10))
VK97.PPM.12	FILTER IN/OUT Ø 11 N/SENS	Micro Fibra di vetro Micro Fiber Glass		
VK97.PPM.02	FILTER IN/OUT Ø 14 N/SENS	Micro Fibra di vetro Micro Fiber Glass		
VK97.PPM.06	FILTER IN/OUT Ø 16 N/SENS	Micro Fibra di vetro Micro Fiber Glass		

### Codici ricambi - Spare parts codes

1	VK97.KTR.01	KIT H 54 mm Ø 42 mm - Micro Fibra di vetro - KIT H 54 mm Ø 42 mm - Micro Fiber Glass
---	-------------	--

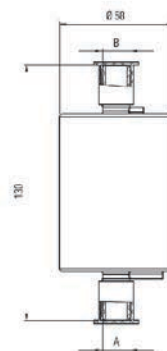


# FILTRI GAS - GAS FILTER

## TIPO 98 - TYPE 98

LPG

CNG



### Caratteristiche tecniche generali - General Technical features

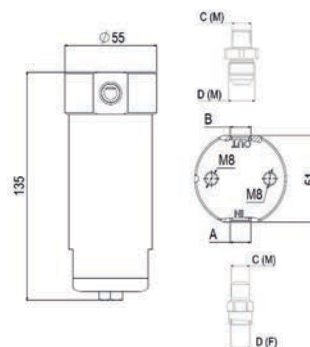
Materiale rail - Rail material	Alluminio - Aluminum
Applicazioni - Applications	GPL e Metano - LPG and CNG
Temperatura di lavoro - Working temperature	-40°C 120°C
Massima pressione di esercizio - Max Working pressure	1 MPa (10 bar)
Omologazioni - Approvals	ECE R67-01 - ECE R110
Peso - Weight	0,22 kg

Codice Code	Versione Version	Materiale filtrante Filtering material	Superficie filtrante Filtering surface	Efficienza filtrante Filtering efficiency
VK98.PPM.04	FILTER IN/OUT Ø 14 CARTRIDGE C1-2	Micro Fibra di vetro Micro Fiber Glass	24.000 (mm <sup>2</sup> )	99,5 @ 1 µm (B200)

# FILTRI GAS - GAS FILTER

## TIPO 99 - TYPE 99

CNG



### Caratteristiche tecniche generali - General Technical features

Materiale rail - Rail material	Alluminio - Aluminum
Applicazioni - Applications	Metano - CNG
Temperatura di lavoro - Working temperature	ECE R110: -40°C 120°C
Massima pressione di esercizio - Max Working pressure	26 Mpa (260 bar)
Omologazioni - Approvals	ECE R110
Peso - Weight	0,51 kg

Codice Code	Versione Version	Materiale filtrante Filtering material	Efficienza filtrante Filtering efficiency
VK99.PPM.01	Filtro alta pressione IN/OUT 1/4-18 NPT femmina High pressure filter IN/OUT 1/4-18NPT female		
VK99.PPM.26	Filtro alta pressione IN/OUT M14X1 femmina High pressure filter IN/OUT M14x1 female	Coalescente 95% separazione olio Coalescent 95% oil separation	99,9 @ 0,4 µm
VK99.PPM.30	Filtro alta pressione IN/OUT M12X1 femmina (tubo Ø6) High pressure filter IN/OUT M12x1 female (pipe Ø6)		

### Codici ricambi - Spare parts codes

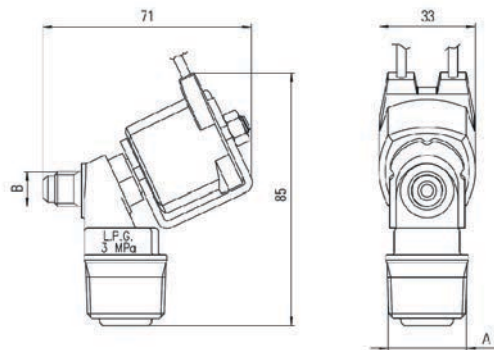
1	VK99.KTR.01	KIT Cartuccia H.57 mm - KIT cartridge H.57 mm
---	-------------	---



# VALVOLA SERBATOIO - TANK VALVE

## TIPO 74 - TYPE 74

LPG



### Caratteristiche tecniche generali - General Technical features

Materiale rail - Rail material	Ottone - Brass
Applicazioni - Applications	GPL - LPG
Temperatura di lavoro - Working temperature	ECE R67-01: -20°C +65°C
Massima pressione di esercizio - Max Working pressure	3 MPa
Omologazioni - Approvals	ECE R67-01
Peso - Weight	450 gr

Codice Code	Descrizione Description	Portata Flow	Bobina Coil	Con filtro With filter	Gas inlet fitting Gas pipe	Gas outlet fitting Gas pipe
VK74.LPS.12	TANK VALVE SMALL COIL AMP	STANDARD	12V 11W	N	3/4"- 14 NPT	M10X1 FEMALE
	VALVOLA SERBATOIO	STANDARD	12V 11W	N	3/4"- 14 NPT	M10X1 FEMMINA

# CARTUCCE FILTRI - CARTRIDGE FILTERS

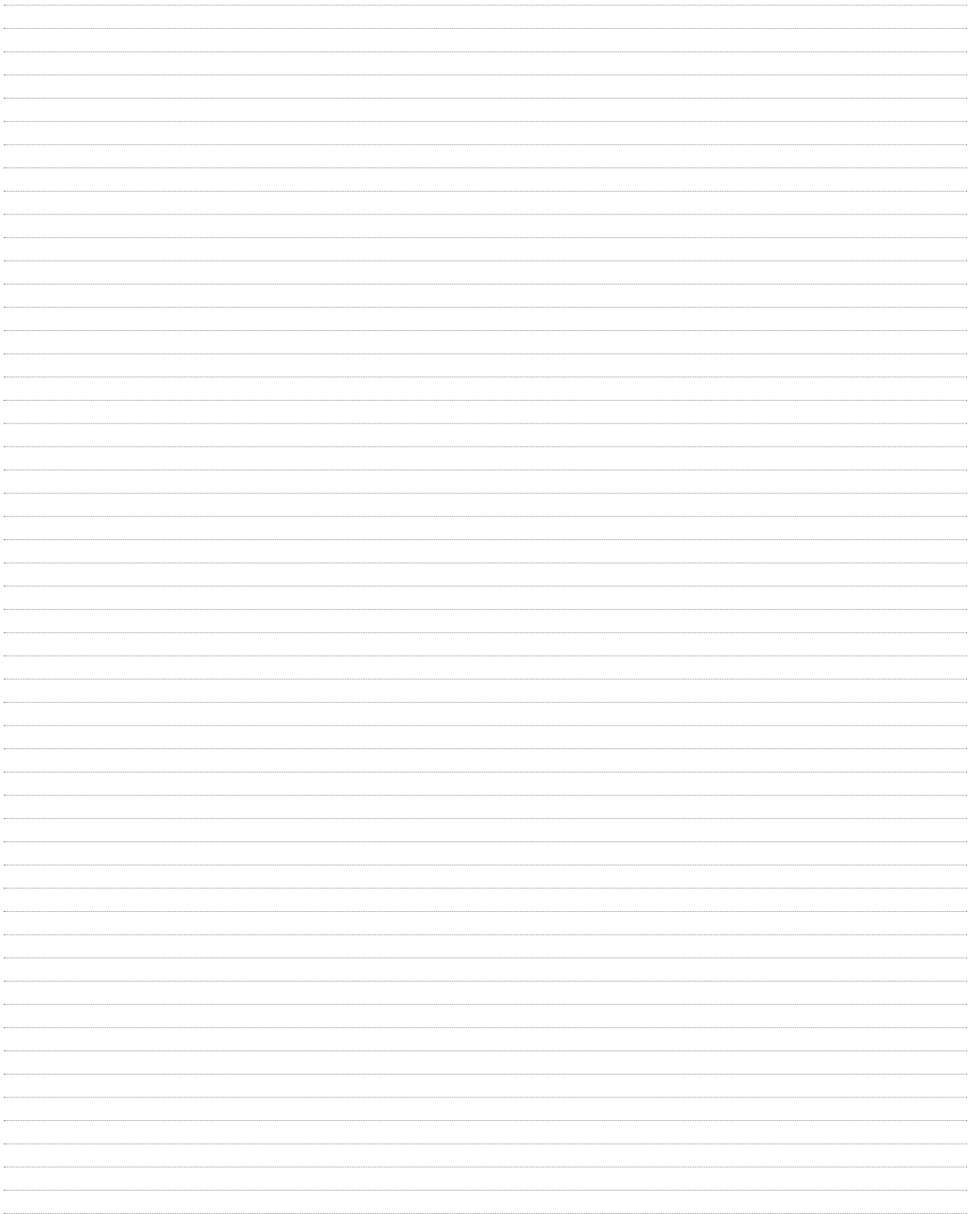
	Codice Code	Descrizione Description	Efficienza filtrante Filtering efficiency
1	VK95.KTR.02	KIT Cartuccia filtrante in carta H. 20 mm Ø 36 mm KIT Paper cartridge H. 20 mm Ø 36 mm	90 @ 7 µm (%)
2	VK95.KTR.05	Cartuccia filtrante in fibra di vetro H. 57 mm Ø 42 mm Fiber glass cartridge H. 57 mm Ø 42 mm	99,9 @ 2 µm (%)
3	VK95.KTR.08	Cartuccia filtrante in carta H. 50 mm Ø 42 mm Paper cartridge H. 50 mm Ø 42 mm	99,9 @ 2 µm (%)
4	VK95.270.08	Cartuccia filtrante carta H27 mm x n. 16 pieghe h=5,1 mm Paper cartridge H27 mm x n. 16 folds h=5,1 mm	90 @ 7 µm (%)
5	VK93.270.12	Filtro di carta chiuso H=40 mm x n. 30 pieghe h=7,7 mm Paper cartidge closed H=40 mm x n. 30 folds h=7,7 mm	90 @ 7 µm (%)



# NOTE - NOTES



A series of horizontal dotted lines spanning the width of the page, intended for writing notes.



## VALTEK | Westport Fuel Systems Italia S.r.l.

Via Salvo D'Aquisto, 6  
42020 Albinea | Reggio Emilia | Italy

Tel. +39 0522 599 763  
Fax +39 0522 599 036  
[info.valtek@wfsinc.com](mailto:info.valtek@wfsinc.com)  
[www.valtek.it](http://www.valtek.it)

